

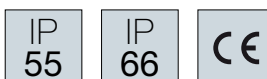


# GLASS

## Armarios de fijación mural en poliéster IP66-IP55

Esta serie está formada por un conjunto de armarios fabricados en poliéster prensado en caliente y reforzados con fibra de vidrio libre de halógenos, materiales que confieren al armario unas elevadas prestaciones.

Con un grado de protección IP55-IP66 están especialmente destinados a la industria alimentaria, química, farmacéutica, centros de transformación y en exteriores dadas sus ventajas de durabilidad y resistencia contra agentes químicos.



### Datos técnicos GLASS

- **Grado de protección:**
  - Armarios de 300 hasta 800 mm de altura: IP66.
  - Armarios de 500 hasta 1250 mm de altura: IP55.
- **Resistencia al impacto:**
  - Puerta opaca: IK10.
  - Puerta transparente: IK08.
- **Rango de temperatura ambiente:** -50 °C / +90 °C.
- **Resistencia al hilo incandescente:** 960 °C.
- **Clase térmica:** A 150°C.

### Certificaciones GLASS



Conforme a la directiva de baja tensión 2014/35/EU.  
Normas: UNE-EN 62208 y UNE-EN 61439-1-3  
(en la parte que afecta).

# GLASS

## Armarios de fijación mural en poliéster IP66-IP55



### Materiales

Poliéster prensado en caliente, reforzado con fibra de vidrio.

Principales características:

- Libre de halógenos.
- No higroscópico (absorción nula de agua).
- Doble aislamiento.
- Resistente a la corrosión.

### Acabado poliéster

Color gris RAL 7035.

### Gama de producto

#### Estándar

- Armarios IP66 con puerta opaca y transparente:  
Altura: 300 - 400 - 500 - 600 - 800 mm.  
Anchura: 250 - 300 - 400 - 500 - 600 mm.  
Profundidad: 140 - 200 - 230 - 300 mm.
- Armarios IP55 con puerta opaca.  
Armarios IP55 abiertos por abajo.  
Armarios IP55 con tejadillo voladizo.  
Altura: 500 - 750 - 1000 - 1250 mm.  
Anchura: 500 - 750 - 1000 - 1250 mm.  
Profundidad: 300 - 420 mm.

*Armarios suministrados sin placa de montaje.*

#### Bajo demanda

- Armarios especiales, dimensiones, troqueles, colores...

### Suministro

#### Armarios IP66 (300 hasta 800 mm altura)

- Suministrados en embalaje individual.
- El armario lleva montados los accesorios para la colocación de la placa de montaje. Placa suministrada en embalaje individual en caso de ser solicitada como accesorio.
- Llave e instrucciones de montaje.

#### Armarios IP55 (500 hasta 1250 mm altura)

- Suministrados retractilados individualmente y protegidos con cartón en la parte superior e inferior.
- El armario lleva montados los accesorios para la colocación de la placa de montaje. Placa suministrada en embalaje individual en caso de ser solicitada como accesorio.
- Llave e instrucciones de montaje.

### Aplicaciones recomendadas

Entornos industriales e instalaciones exteriores; Industrias alimentarias, químicas, farmacéuticas, centros de transformación y exteriores donde es necesaria una durabilidad y resistencia contra agentes químicos y rayos UV.



Armarios con puerta transparente IP66



Armarios abiertos por abajo IP55



Armarios con tejadillo voladizo IP55



## Cuerpo

### Armarios IP66 (300 hasta 800 mm altura)

- Cuerpo compacto, con paredes lisas, optimizando espacio y resistencia.
- Visera que garantiza la apertura de la puerta a 180° en instalaciones empotradas, evita la entrada de agua al abrir la puerta y garantiza el paralelismo con la superficie a empotrar.
- Cremallera de fijación rápida para tornillería M6 que permite el montaje de accesorios sin taladrar.
- Fijación mural mediante tirafondos de cabezal aislante o mediante orejetas orientables (suministrados como accesorios).

### Armarios IP55 (500 hasta 1250 mm altura)

- Módulos de cierre superior con cubierta plana.
- Dos profundidades disponibles 300 mm y 420 mm para cubrir todas las necesidades.
- Disponibles también abiertos por abajo y con tejadillo voladizo.
- Dos posibilidades de fijación, mediante orejetas fabricadas en acero cincado o mediante zócalo (suministrados como accesorios).

## Puerta

### Armarios IP66 (300 hasta 800 mm altura)

- Posibilidad de puerta opaca o transparente con una apertura de 180°.
- Puertas opacas: Permite la instalación de apareamiento en su interior. Presentan plantillas verticales para facilitar la mecanización y favorecer la correcta colocación de la apareamiento.
- Puertas transparentes: Combinadas con placa de montaje chasis y/o puerta interior permiten ver el estado de la apareamiento manteniendo el IP.
- Bisagras interiores fabricadas en Zamak.

### Armarios IP55 (500 hasta 1250 mm altura)

- Disponibles en puerta opaca.
- Bisagras interiores que permiten una apertura de 105° y la posibilidad de apertura de izquierda o derecha.
- Bisagras exteriores que permiten una apertura de 180° y desmontar la puerta sin necesidad de herramienta.



## Cierre

### Armarios IP66 (300 hasta 800 mm altura)

- Cierre estándar doble barra DIN 3 mm.
- Distintos sistemas de cierres y enclavamiento suministrados como accesorios.

### Armarios IP55 (500 hasta 1250 mm altura)

- Cierre estándar de tres puntos, con maneta escamoteable inserto doble barra 3 mm.
- Otros tipos de insertos suministrados como accesorios.

## Placa de montaje

### Armarios IP66 (300 hasta 800 mm altura)

- Placas de montaje disponibles:
  - Poliéster 4 mm espesor.
  - Metálicas en chapa de acero galvanizado 2 mm espesor.
  - Baqelita aislante 4 mm espesor.
- Pack de regulación de placas disponible para profundidad de armario 200, 230 y 300 mm.
- Placas de montaje suministradas como accesorio.

### Armarios IP55 (500 hasta 1250 mm altura)

- Placas de montaje disponibles:
  - Poliéster 4 mm espesor.
  - Metálicas cincadas de 2 y 3 mm de espesor.
- Pack de regulación de placas disponible para las dos profundidades de armario 300 y 420 mm.
- Placas de montaje suministradas como accesorio.

# GLASS

## Armarios de fijación mural en poliéster IP66

### Armarios puerta opaca única. Poliéster IP66

Referencia	Dimensiones (AXBXC)	Espesor poliéster		Nº cierres	Nº bisagras	Sujeción pared (EXF)	Peso KG	Disipación de potencia según incremento de temperatura °C P(W)*				
		CPO.	PTA.					20	25	30	35	40
<b>POL302514</b>	300x250x140	2,5	2,7	1	2	248x215	2,20	16,1	20,1	24,1	28,1	32,1
<b>POL403020</b>	400x300x200	2,8	2,8	2	2	338x262	3,65	27,7	34,7	41,6	48,5	55,4
<b>POL404020</b>	400x400x200	2,8	2,8	2	2	338x362	4,55	33,6	42,0	50,4	58,8	67,2
<b>POL504020</b>	500x400x200	2,8	2,8	2	2	438x362	5,42	40,0	50,1	60,1	70,1	80,1
<b>POL604023</b>	600x400x230	3	3	2	2	538x362	7,61	49,9	62,4	74,9	87,4	99,8
<b>POL605023</b>	600x500x230	3	3	2	2	538x462	8,33	58,1	72,6	87,1	101,6	116,1
<b>POL806030</b>	800x600x300	3	3	2	2	734x558	12,99	94,9	118,7	142,4	166,1	189,8

Poliéster Gris RAL 7035.

Armarios suministrados sin placa de montaje.

Armarios de puerta opaca con cierre 1/4 de vuelta.

### Armarios puerta transparente única. Poliéster IP66

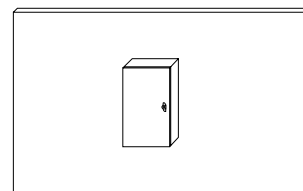
Referencia	Dimensiones (AXBXC)	Espesor poliéster		Nº cierres	Nº bisagras	Pta. cristal hueco visto (KXJ)	Sujeción pared (EXF)	Peso KG	Disipación de potencia según incremento de temperatura °C P(W)*				
		CPO.	PTA.						20	25	30	35	40
<b>POL302514PT</b>	300x250x140	2,5	2,7	1	2	220x115	248x215	1,25	16,1	20,1	24,1	28,1	32,1
<b>POL403020PT</b>	400x300x200	2,8	2,8	2	2	281x121	338x262	3,25	27,7	34,7	41,6	48,5	55,4
<b>POL404020PT</b>	400x400x200	2,8	2,8	2	2	281x221	338x362	4,00	33,6	42,0	50,4	58,8	67,2
<b>POL504020PT</b>	500x400x200	2,8	2,8	2	2	381x221	438x362	5,00	40,0	50,1	60,1	70,1	80,1
<b>POL604023PT</b>	600x400x230	3	3	2	2	481x221	538x362	7,00	49,9	62,4	74,9	87,4	99,8
<b>POL605023PT</b>	600x500x230	3	3	2	2	481x321	538x462	7,50	58,1	72,6	87,1	101,6	116,1
<b>POL806030PT</b>	800x600x300	3	3	2	2	681x421	734x558	11,92	94,9	118,7	142,4	166,1	189,8

Poliéster Gris RAL 7035.

Armarios suministrados sin placa de montaje.

Armarios de puerta transparente con cierre 1/4 de vuelta.

\* Cálculos obtenidos de acuerdo a la norma CEI890:1997 + corrección de errores 1998; Método para determinación por extrapolación de los conjuntos de aparamenta de baja tensión derivados de serie (PTTA).





Armario poliéster  
puerta opaca IP66

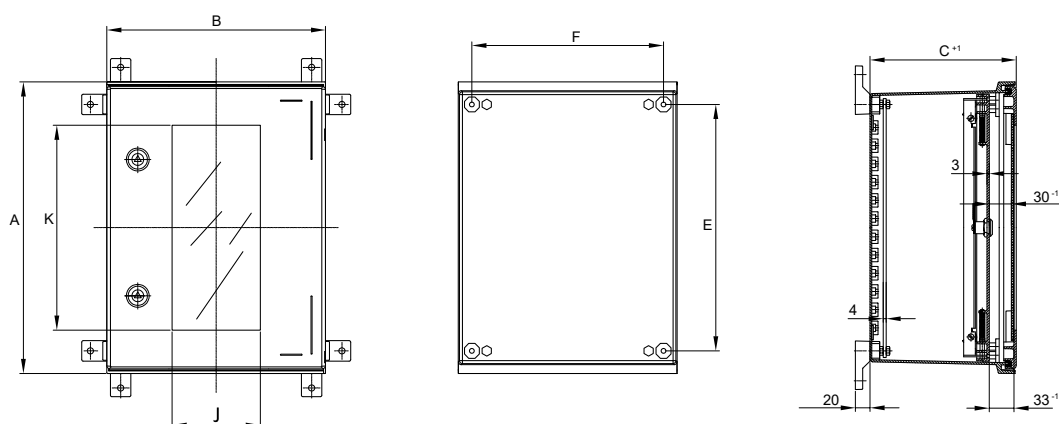


Armario poliéster  
puerta transparente IP66

## Cargas máximas admisibles

IP66	C. total	Puerta	Placa
Armarios de 300x250x140	16,25 Kg	2,25 Kg	14 Kg
Armarios de 400x300x200	26,60 Kg	3,60 Kg	23 Kg
Armarios de 400x400x200	34,80 Kg	4,80 Kg	30 Kg
Armarios de 500x400x200	44,00 Kg	6,00 Kg	38 Kg
Armarios de 600x400x230	52,20 Kg	7,20 Kg	45 Kg
Armarios de 600x500x230	65,00 Kg	9,00 Kg	56 Kg
Armarios de 800x600x300	104,40 Kg	14,40 Kg	90 Kg

## Dimensiones: Poliéster IP66



# GLASS

## Armarios de fijación mural en poliéster IP55

### Armarios puerta opaca. Poliéster IP55

Referencia	Dimensiones (AXBXC)	Espesor poliéster			Nº cierres	Nº bisagras	Sujeción pared	Peso KG	Disipación de potencia según incremento de temperatura °C P(W)**				
		CPO.	LAT	CPO. SUP/INF					PFTA./TRAS.	20	25	30	35
POL505030	510x500x312	4	3	3,5	3P	2	368x552	12,50	60,3	75,4	90,5	105,6	120,7
POL755030	760x500x312	4	3	3,5	3P	2	618x552	17,50	82,4	103,0	123,6	144,2	164,8
POL1005030	1010x500x312	4	3	3,5	3P	3	868x552	21,80	104,5	130,6	156,7	182,8	209,0
POL1007530	1010x750x312	4	3	3,5	3P	3	868x802	25,70	136,9	171,1	205,3	239,5	273,7
POL1007542	1010x750x420	3	3	3,5	3P	3	868x802	29,60	161,0	201,2	241,4	281,7	321,9
POL10010030(*)	1010x1000x312	4	3	3,5	3P/3P	3/3	868x1052	30,60	150,0	199,0	249,0	302,0	357,0
POL10010042(*)	1010x1000x420	3	3	3,5	3P/3P	3/3	868x1052	38,00	181,0	239,0	300,0	364,0	430,0
POL1255030	1260x500x312	4	3	3,5	3P	4	1118x552	26,50	126,6	158,2	189,8	221,5	253,1
POL1257530	1260x750x312	4	3	3,5	3P	4	1118x802	29,50	165,1	206,3	247,6	288,9	330,2
POL1257542	1260x750x420	3	3	3,5	3P	4	1118x802	33,50	192,9	241,2	289,4	337,7	385,9
POL12510030(*)	1260x1000x312	4	3	3,5	3P/3P	4/4	1118x1052	38,80	166,0	220,0	275,0	334,0	395,0
POL12510042(*)	1260x1000x420	3	3	3,5	3P/3P	4/4	1118x1052	44,15	205,0	271,0	341,0	413,0	488,0
POL12512530(*)	1260x1250x312	4	3	3,5	3P/3P	4/4	1118x1302	44,90	230,0	305,0	383,0	463,0	547,0
POL12512542(*)	1260x1250x420	3	3	3,5	3P/3P	4/4	1118x1302	50,50	278,0	367,0	461,0	559,0	660,0

(\*) Armarios de puerta doble.

### Armarios puerta opaca. Poliéster IP55 abiertos por abajo

Referencia	Dimensiones (AXBXC)	Espesor poliéster			Nº cierres	Nº bisagras	Sujeción pared	Peso KG	Disipación de potencia según incremento de temperatura °C P(W)**				
		CPO.	LAT	CPO. SUP/INF					PFTA./TRAS.	20	25	30	35
POL505030/A	510x500x312	4	3	3,5	3P	2	368x552	12,00	60,3	75,4	90,5	105,6	120,7
POL755030/A	760x500x312	4	3	3,5	3P	2	618x552	17,00	82,4	103,0	123,6	144,2	164,8
POL1005030/A	1010x500x312	4	3	3,5	3P	3	868x552	23,30	104,5	130,6	156,7	182,8	209,0
POL1007530/A	1010x750x312	4	3	3,5	3P	3	868x802	25,00	136,9	171,1	205,3	239,5	273,7
POL1007542/A	1010x750x420	3	3	3,5	3P	3	868x802	28,75	161,0	201,2	241,4	281,7	321,9
POL10010030/A(*)	1010x1000x312	4	3	3,5	3P/3P	3/3	868x1052	30,60	150,0	199,0	249,0	302,0	357,0
POL10010042/A(*)	1010x1000x420	3	3	3,5	3P/3P	3/3	868x1052	38,00	181,0	239,0	300,0	364,0	430,0
POL1255030/A	1260x500x312	4	3	3,5	3P	4	1118x552	26,00	126,6	158,2	189,8	221,5	253,1
POL1257530/A	1260x750x312	4	3	3,5	3P	4	1118x802	28,80	165,1	206,3	247,6	288,9	330,2
POL1257542/A	1260x750x420	3	3	3,5	3P	4	1118x802	32,65	192,9	241,2	289,4	337,7	385,9
POL12510030/A(*)	1260x1000x312	4	3	3,5	3P/3P	4/4	1118x1052	38,80	166,0	220,0	275,0	334,0	395,0
POL12510042/A(*)	1260x1000x420	3	3	3,5	3P/3P	4/4	1118x1052	44,15	205,0	271,0	341,0	413,0	488,0
POL12512530/A(*)	1260x1250x312	4	3	3,5	3P/3P	4/4	1118x1302	44,90	230,0	305,0	383,0	463,0	547,0
POL12512542/A(*)	1260x1250x420	3	3	3,5	3P/3P	4/4	1118x1302	50,50	278,0	367,0	461,0	559,0	660,0

Poliéster RAL 7035.

Armarios suministrados sin placa de montaje.

Armarios de puerta opaca con maneta escamoteable.

3P: un cierre de 3 puntos.

(\*) Armarios de puerta doble.

Consultar disponibilidad para armarios abiertos por abajo y con tejadillo voladizo (no en stock).



Armario poliéster  
puerta opaca IP55



Armario poliéster  
abierto por abajo



Armario poliéster  
con tejadillo voladizo IP55

## Armarios puerta opaca. Poliéster IP55 con tejadillo voladizo

Referencia	Dimensiones (AXBXC)	Espesor poliéster				Nº cierres	Nº bisagras	Sujeción pared	Peso KG	Disipación de potencia según incremento de temperatura °C P(W)**				
		CPO. LAT	CPO. SUP/INF	PTA. TRAS.	TEJADILLO					20	25	30	35	40
POL505030/T	510x500x312	4	3	3,5	4	3P	2	368x552	14,50	60,3	75,4	90,5	105,6	120,7
POL755030/T	760x500x312	4	3	3,5	4	3P	2	618x552	19,50	82,4	103,0	123,6	144,2	164,8
POL1005030/T	1010x500x312	4	3	3,5	4	3P	3	868x552	23,80	104,5	130,6	156,7	182,8	209,0
POL1007530/T	1010x750x312	4	3	3,5	4	3P	3	868x802	28,40	136,9	171,1	205,3	239,5	273,7
POL1007542/T	1010x750x420	3	3	3,5	3	3P	3	868x802	32,60	161,0	201,2	241,4	281,7	321,9
POL10010030/T(*)	1010x1000x312	4	3	3,5	3	3P/3P	3/3	868x1052	33,50	150,0	199,0	249,0	302,0	357,0
POL10010042/T(*)	1010x1000x420	3	3	3,5	3,5	3P/3P	3/3	868x1052	41,45	181,0	239,0	300,0	364,0	430,0
POL1255030/T	1260x500x312	4	3	3,5	4	3P	4	1118x552	28,50	126,6	158,2	189,8	221,5	253,1
POL1257530/T	1260x750x312	4	3	3,5	4	3P	4	1118x802	32,20	165,1	206,3	247,6	288,9	330,2
POL1257542/T	1260x750x420	3	3	3,5	3	3P	4	1118x802	36,50	192,9	241,2	289,4	337,7	385,9
POL12510030/T(*)	1260x1000x312	4	3	3,5	3	3P/3P	4/4	1118x1052	41,70	166,0	220,0	275,0	334,0	395,0
POL12510042/T(*)	1260x1000x420	3	3	3,5	3,5	3P/3P	4/4	1118x1052	47,60	205,0	271,0	341,0	413,0	488,0
POL12512530/T(*)	1260x1250x312	4	3	3,5	3	3P/3P	4/4	1118x1302	48,40	230,0	305,0	383,0	463,0	547,0
POL12512542/T(*)	1260x1250x420	3	3	3,5	3,5	3P/3P	4/4	1118x1302	54,40	278,0	367,0	461,0	559,0	660,0

Poliéster RAL 7035.

Armarios suministrados sin placa de montaje.

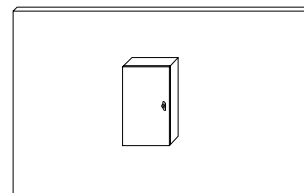
Armarios de puerta opaca con maneta escamoteable.

3P: un cierre de 3 puntos.

(\*) Armarios de puerta doble.

Consultar disponibilidad para armarios abiertos por abajo y con tejadillo voladizo (no en stock).

\*\* Cálculos obtenidos de acuerdo a la norma CEI890:1997 + corrección de errores 1998; Método para determinación por extrapolación de los conjuntos de aparata de baja tensión derivados de serie (PTTA).

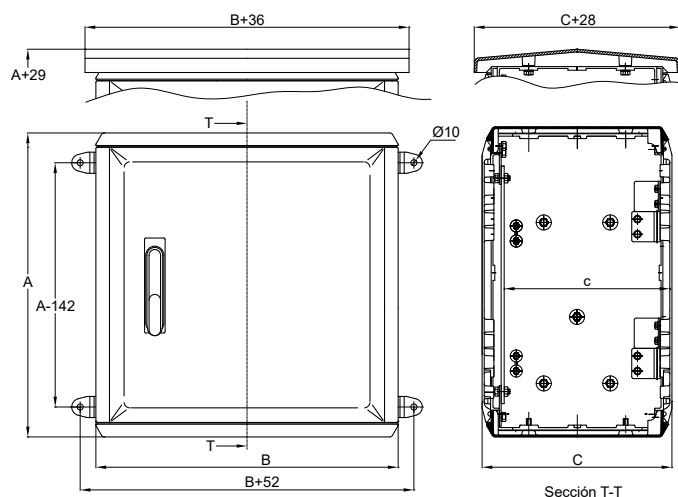


## Cargas máximas admisibles

IP55	C. total	Puerta	Placa
510x500x312	58 Kg	8 Kg	50 Kg
760x500x312	76,5 Kg	10,5 Kg	66 Kg
1010x500x312	102 Kg	14 Kg	88 Kg
1010x750x312	152 Kg	21 Kg	131 Kg
1010x750x420	152 Kg	21 Kg	131 Kg
1010x1000x312	182 Kg	21 Kg	161 Kg
1010x1000x420	182 Kg	21 Kg	161 Kg

IP55	C. total	Puerta	Placa
1260x500x312	127 Kg	17,5 Kg	109 Kg
1260x750x312	190 Kg	26 Kg	164 Kg
1260x750x420	190 Kg	26 Kg	164 Kg
1260x1000x312	126,5/126,5 Kg	17,5/17,5 Kg	109/109 Kg
1260x1000x420	126,5/126,5 Kg	17,5/17,5 Kg	109/109 Kg
1260x1250x312	126,5/190 Kg	17,5/26 Kg	109/164 Kg
1260x1250x420	126,5/190 Kg	17,5/26 Kg	109/164 Kg

## Dimensiones: Poliéster IP55



Accesorios de colgar a pared no incluidos en el conjunto.



---

**Oficinas Centrales.**

Leonardo da Vinci, 2  
Pol. Ind. Los Huertos  
50800 Zuera  
Zaragoza (España)

**Almacén y Logística.**

Guttemberg, 48  
Pol. Ind. Los Huertos  
50800 Zuera  
Zaragoza (España)

---

**Teléfono:** +34 976 451 080

**E-mail:** [ide@ide.es](mailto:ide@ide.es)

**[www.ide.es](http://www.ide.es)**

---

